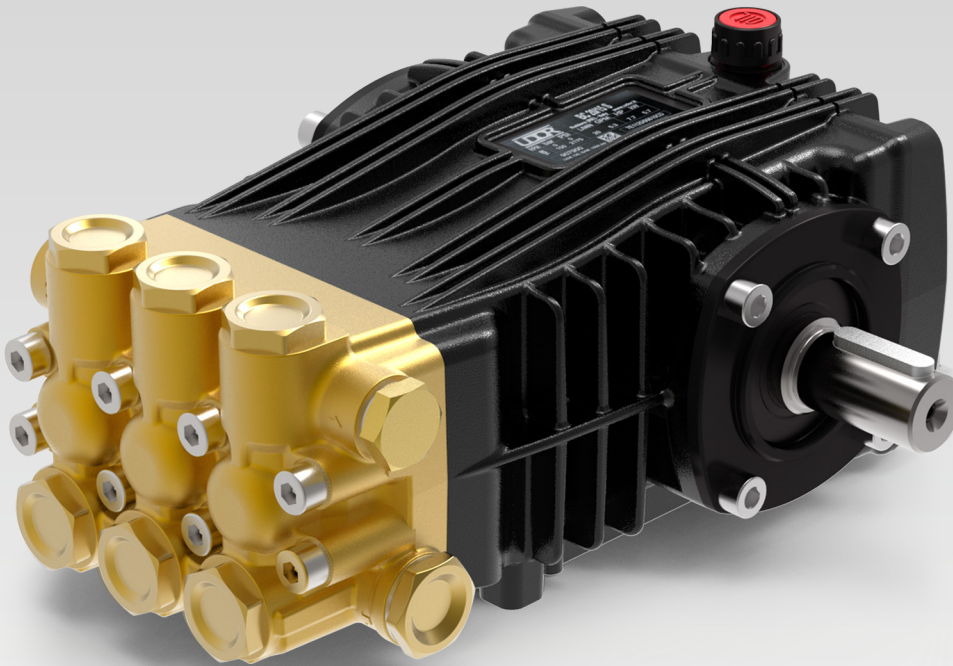




Tutti i modelli di Pompe della Serie B sono disponibili con certificazione ATEX, su richiesta.

Upon request, all models of B pumps series are available with ATEX certification

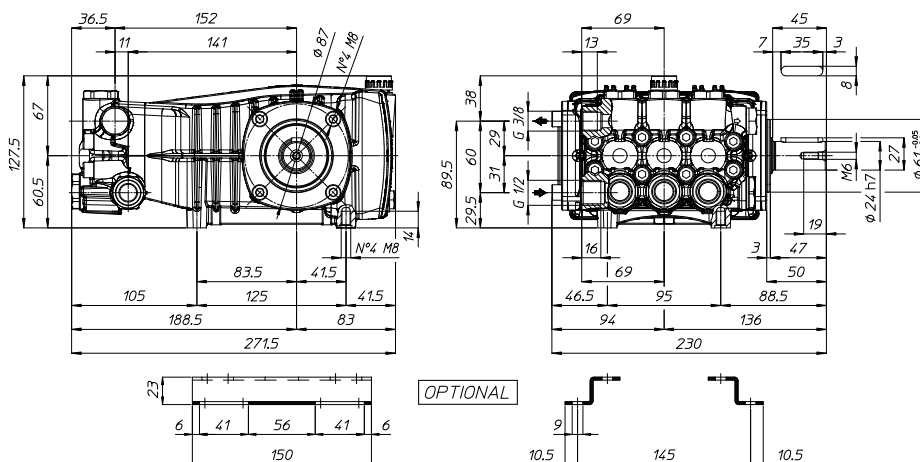


RPM	CODICE CODE	MODELLO MODEL	PORTATA FLOW		PRESSIONE PRESSURE		POTENZA POWER		PESO WEIGHT	PRESA DI FORZA SHAFT TYPE
			l/min	GPM	bar	PSI	HP	kW		
1450	905200	BC 13/20 S	13.0	3.4	200	2900	6.7	5.0	9.5	S - Albero MASCHIO 24 mm DX S - MALE Shaft 24 mm RIGHT
	908000	BC 15/15 S	15.0	4.0	150	2175	5.8	4.3	9.5	
	905700	BC 15/20 S	15.0	4.0	200	2900	7.7	5.7	9.5	
	906100	BC 18/20 S	18.5	4.9	200	2900	9.5	7.1	9.5	
	907900	BC 21/15 S	21.0	5.5	150	2175	8.1	6.0	9.5	
	905000	BC 21/20 S	21.0	5.5	200	2900	10.8	8.1	9.5	
1750	427700	BD 3.5/30 S	13.2	3.5	200	2900	6.8	5.0	9.5	
	905300	BD 4.0/20 S	15.5	4.1	140	2030	5.6	4.2	9.5	
	905400	BD 4.0/30 S	15.5	4.1	200	2900	7.9	5.9	9.5	
	905800	BD 5.0/30 S	18.2	4.8	200	2900	9.3	6.9	9.5	
	909300	BD 6.0/30 S	22.7	6.0	200	2900	11.6	8.7	9.5	

Tutti i modelli di Pompe sono disponibili con Presa di Forza Sinistra. Nel Modello comparire "-L". Esempio : BC 13/20 S-L

All models of PUMPS are available with Left P.T.O. Shaft. Descriptions mention "-L". For example : BC 13/20 S-L

## Dimensioni d'ingombro (mm) - Overall Dimensions (mm)



# 905200

## PUMP BC 13/20 S

